



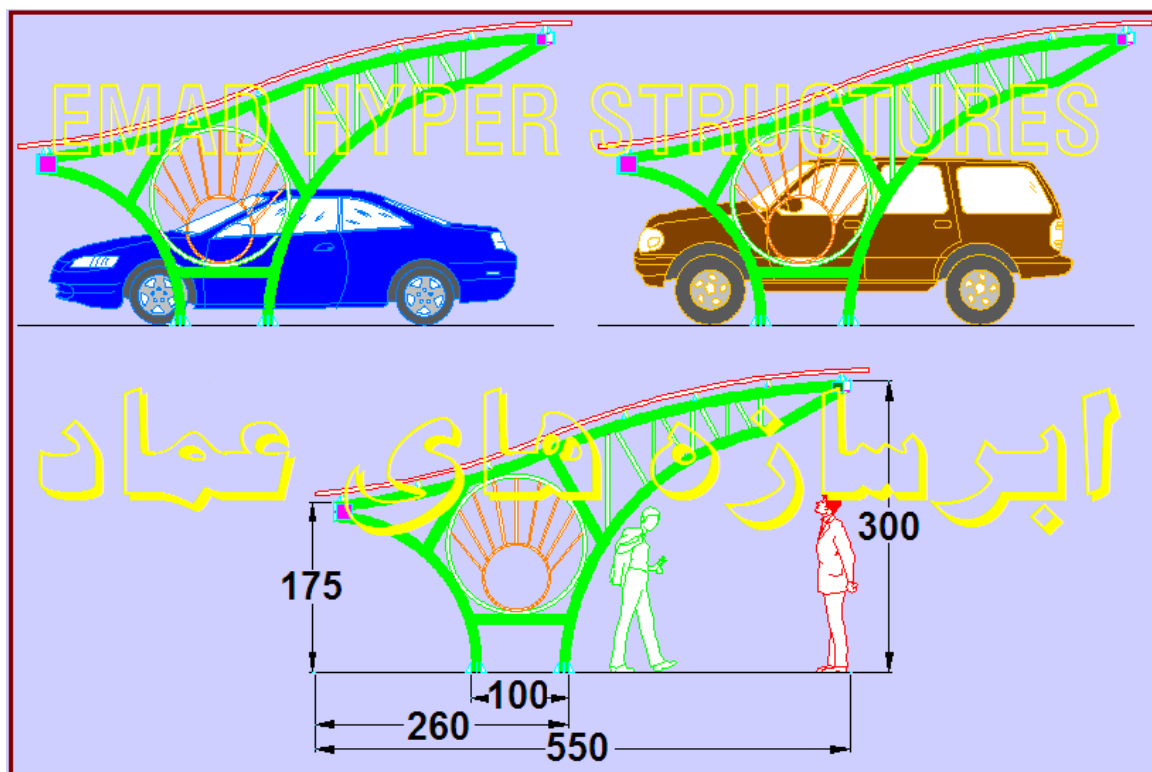
صفحه اصلی معرفی شرکت خدمات فنی اطلاعات فنی فروش تماس با ما تصاویر نقشه سایت English page

سایبان پارکینگ - سایبان خودرو سواری

نقشه ساخت و نصب سایبان خودرو سواری

کد سایبان - 006 - با سقف انحنادار

ارتفاع: 3 متر - طول سایه بان: 5/5 متر - فاصله بین دو ستون: 5/5 متر



مناسب برای کارخانجات ، منازل شخصی ، مناطق تفریحی و گردشگری ، مجتمع های ساختمانی

< مشخصات ظاهری ، طراحی و اجرایی این سایبان

- وضعیت : شیبدار انحنادار
- گستردگی سقف : یکطرفه
- نوع پایه : پایه کنسولی
- نوع خودرو : سواری
- تعداد خودرو : (1 دو خودرو ، 2 چند خودرو
- اسکلت پایه : پروفیل قوطی ساختمانی
- تیرریزی سقف : پروفیل قوطی
- نوع سقف : امکان نصب ورق گالوانیزه یا ورق شفاف پلی کرینات
- مقاوم برای بار برف مناطق مختلف ایران

- ارتفاع : 3 متر
- طول سایبان : 5/5 متر
- فاصله بین ستونها : 5/5 متر
- وزن هر ستون : 191 کیلوگرم
- وزن سازه برای سایبان 2 خودرو : 714 کیلوگرم
- وزن سازه برای سایبان 4 خودرو : 1194 کیلوگرم
- وزن سازه برای سایبان 6 خودرو : 1673 کیلوگرم

فروش : نقشه های طراحی و اجرایی سازه و فونداسیون

برای قیمت نقشه رجوع شود به جدول "لیست نقشه های ساخت و نصب سایبان" در منوی فروش کد: **006**

[دانلود](#)

دانلود کاتالوگ



[دانلود](#)

دانلود تصویر نقشه



[دانلود](#)

دانلود این صفحه



[فروش محصولات](#)

[نمونه اجرا شده](#)

[برگشت به صفحه اصلی سایبان](#)

[صفحه اصلی](#)

بازدید سایت: **Am**

WWW.EHSCO.IR
EMAD HYPER STRUCTURES CO.(LTD)
TABRIZ-IRAN
COPYRIGHT © 2014(1393) BY EMAD HYPER STRUCTURES CO.
[Updated at 1398-11-26 / 2020-02-15]