

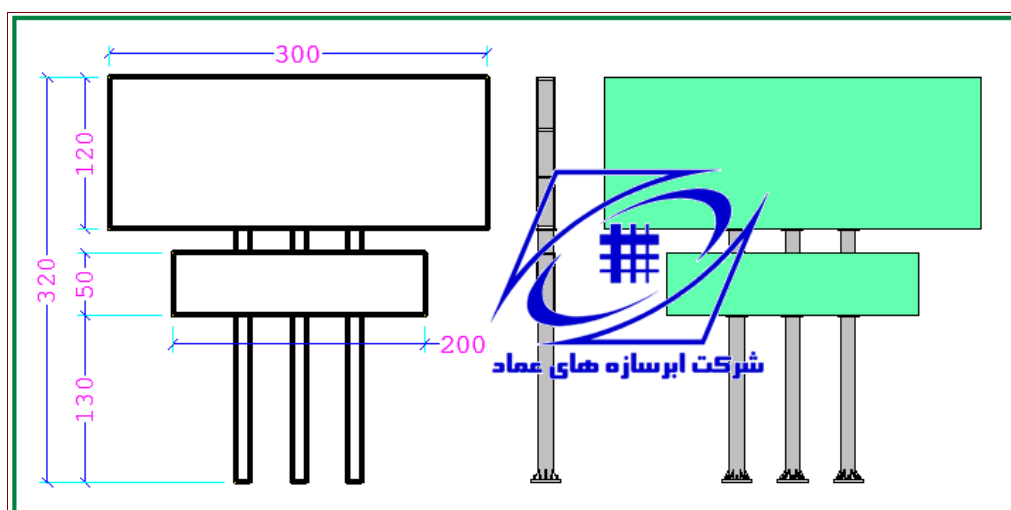


صفحه اصلی معرفی شرکت خدمات فنی اطلاعات فنی فروش تماس با ما تصاویر نقشه سایت English page

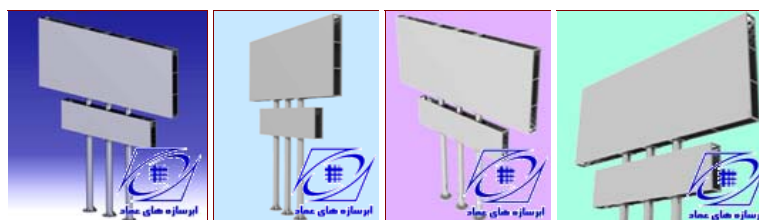
### بیلورد تبلیغاتی کوچک - بیلورد اطلاع رسانی

نقشه ساخت و نصب بیلورد - کد 020301

ارتفاع ستون: 2 متر - طول صفحه بیلورد: 3 متر - ارتفاع صفحه بیلورد: 1/2 متر - دو رو



مناسب برای مجتمع های مسکونی ، محوطه های بیمارستانی ، ورزشگاه ها ، خیابانهای شهری ، پارکها ، میدین شهری فضاهای گردشگری ، مجتمع های اداری ، محوطه های کارخانجات ، محوطه هتلها بزرگ ، مجتمع های رفاهی جاده ای



### < مشخصات ظاهری و طراحی این بیلورد

- ارتفاع نهایی : 3/2 متر
- ارتفاع ستون : 2 متر
- ارتفاع زیر تابلو : 2 متر
- طول صفحه بورد : 3 متر

- ارتفاع صفحه مورد : 1/2 متر
- تعداد ستون : سه پایه
- تعداد صفحه مورد : دو تابلو - دو رو
- ساختار سازه : لوله و قوطی ساختمانی
- صفحه رو : ورق گالوانیزه یا ورق سیاه به دلخواه مشتری
- دارای صفحه مورد کوچک روزنامه
- با دو ساختار برای بیرون و داخل شهر
- طراحی شده با آیین نامه های بروز مقررات ملی ساختمان
- مقاوم در برابر باد با سرعت : 110 کیلومتربرساعت
- بهینه سازی ساختار در راستای کاهش تنوع خرید پروفیلهای ساختمانی

### < مشخصات اجرایی



- وزن سازه : 265 کیلوگرم
- حجم فونداسیون : یک مترمکعب
- وزن آرماتورهای فونداسیون : 100 کیلوگرم
- مقاومت مجاز خاک برای فونداسیون : 1/5 کیلوگرم بر سانتیمترمربع

### ::: خدمات طراحی و ساخت بیلبورد

- < ارائه کلیه نقشه طراحی سازه و فونداسیون با جزئیات کامل (ساخت، برشکاری، جوشکاری، رنگ آمیزی و نصب)
- < ارسال نقشه ها به هر نقطه از کشور با پست پیشتاز (هزینه ارسال رایگان است)
- کلیه نقشه ها با نام کارفرما و بصورت چاپ شده در سایز آ-یک و با مهر تایید شرکت ارسال میشود
- < امکان ارسال نقشه ها با فرمت اتوکد یا پی دی اف از طریق اینترنت (ایمیل یا شبکه های اجتماعی)
- کلیه نقشه ها با نام کارفرما و تنظیم شده در سایز آ-یک و با مهر تایید دیجیتالی شرکت ارسال میشود
- < امکان دانلود تصاویر نقشه های ساخت و نصب کامل سازه و فونداسیون (با اندازه کوچک) قبل از سفارش خرید وجود دارد
- < امکان تغییرات و اصلاحات در ظاهر آن به درخواست کارفرما وجود دارد
- < امکان افزودن پوشش ورقی گرد (جهت زیبایی) بر روی ستون وجود دارد
- < امکان باز طراحی و تقویت سازه برای مناطقی با سرعت باد بیشتر (130 کیلومتربرساعت) وجود دارد
- < امکان ساخت و نصب این بیلبورد توسط شرکت ابرسازه های عماد برای استانهای مجاور وجود دارد:
- <<< استانهای آذربایجان شرقی و غربی ، اردبیل ، همدان ، کردستان ، اصفهان ، گیلان ، مازندران ، البرز ، قزوین و تهران

### فروش : نقشه های طراحی و اجرایی سازه و فونداسیون

برای قیمت نقشه رجوع شود به جدول "لیست نقشه های ساخت و نصب بیلبورد" در منوی فروش کد: **020301**

- |                        |                         |   |
|------------------------|-------------------------|---|
| <a href="#">دانلود</a> | دانلود تصویر نقشه طراحی |  |
| <a href="#">دانلود</a> | دانلود کاتالوگ          |  |
| <a href="#">دانلود</a> | دانلود این صفحه         |  |

[صفحه اصلی](#)   [برگشت به صفحه اصلی بیلبورد](#)   [صفحه تصاویر](#)   [فروش محصولات](#)

بازدید سایت: **0020992**